



SOPRANO

Phone booth da appendere a muro (SOPRANO) o da scrivania (MEZZO SOPRANO) assemblati con pannelli spessi 4 cm uniti con ZIP e stretch.
Interno in fibra di poliestere a multipla densità 50/150 kg/mc.
Rivestimento in tessuto o in tessuto KVADRAT©.

EN - Phone booth to hang on the wall (SOPRANO) or desk (MEZZO SOPRANO) assembled with 4 cm thick panels joined with ZIP and stretch.
Interior in multiple density polyester fiber 50/150 kg / mc.
Upholstery in standard or in KVADRAT© fabric.

Custom
colours



Colori a
scelta





SOPRANO

ES - Cabina telefónica para colgar en la pared (SOPRANO) o escritorio (MEZZO SOPRANO) ensamblada con paneles de 4 cm de grosor unidos con cremallera y estirar.

Interior en fibra de poliéster de densidad múltiple 50/150 kg / mc.

Tapicería en tela estándar o en tela KVADRAT®.

FR - Cabine téléphonique à accrocher au mur (SOPRANO) ou bureau (MEZZO SOPRANO) assemblé avec des panneaux de 4 cm d'épaisseur réunis avec ZIP et stretch.

Intérieur en fibre polyester multi densité 50/150 kg / mc.

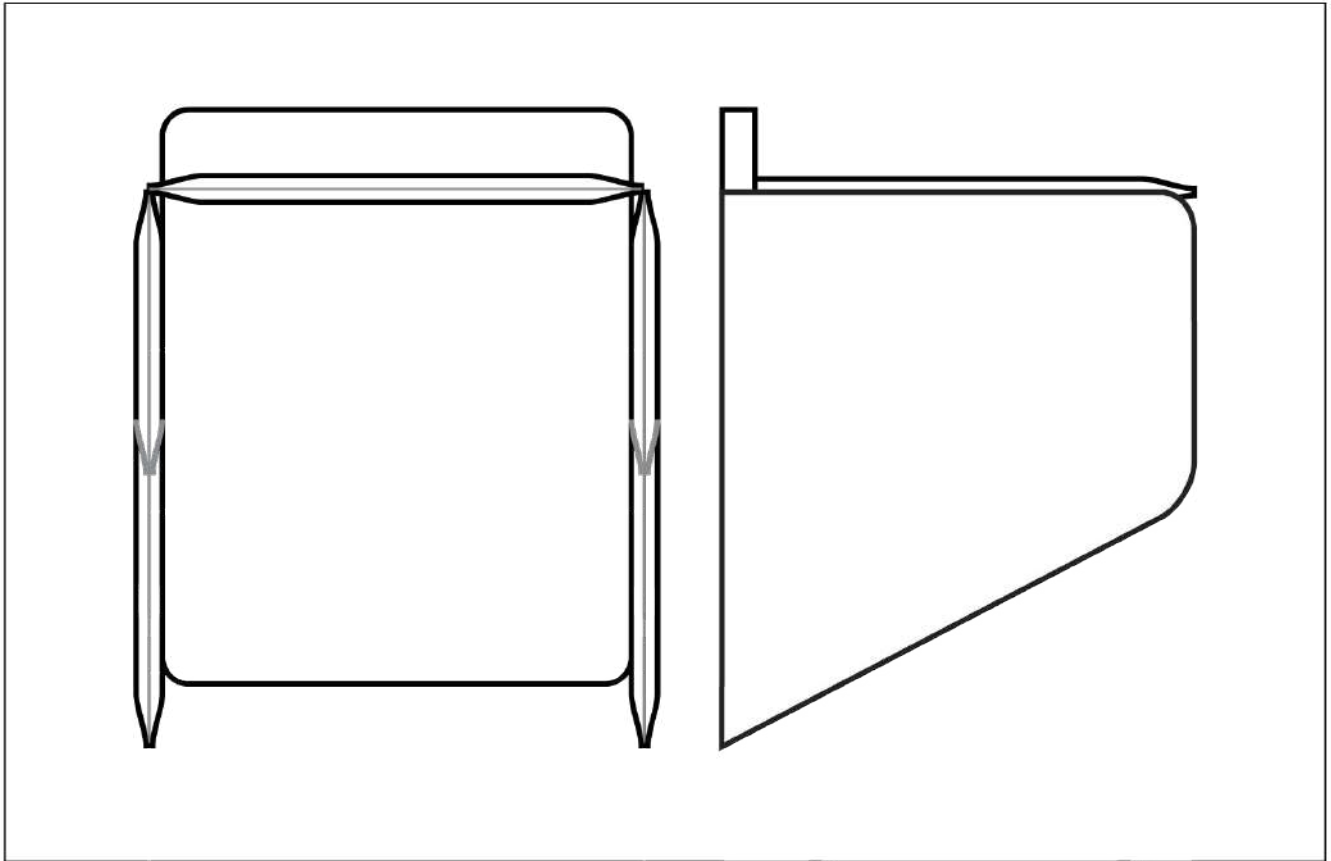
Revêtement en tissu standard ou en tissu KVADRAT®.

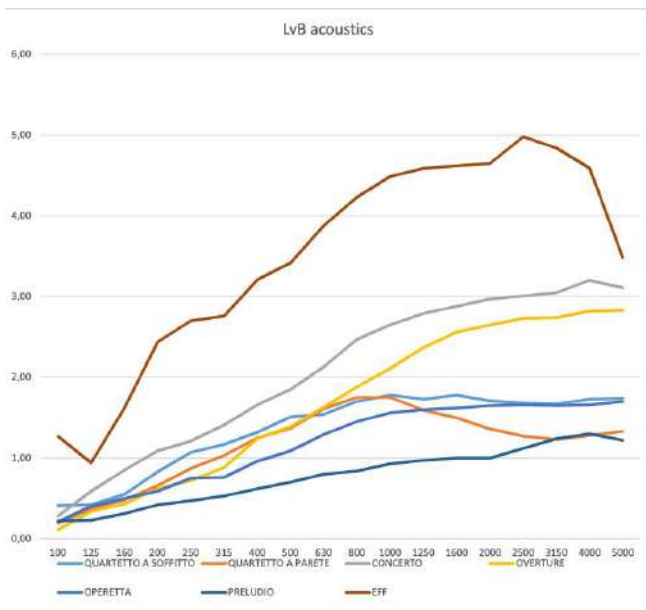
DE - Telefonzelle zum Aufhängen an der Wand (SOPRANO) oder am Schreibtisch (MEZZO SOPRANO) mit 4 cm dicken Paneelen, die mit ZIP verbunden sind und sich dehnen.

Innenausstattung aus Polyesterfaser mit mehreren Dichten 50/150 kg / mc.

Polsterung in Standardstoff oder in KVADRAT®-Stoff.







VALORE ACUSTICO LvB

Il **Valore LvB** è un numero ricavato dalle prove acustiche tenute presso l'Università di Padova sui prodotti LvB e serve a calcolare quanti e quali prodotti inserire nel progetto.

Questo valore unito al nostro SOFTWARE PER IL CALCOLO ACUSTICO o al nostro QUESTIONARIO PER IL CALCOLO ACUSTICO (<http://www.lvbacoustics.it/calcolo-acustico-2/>) serve per stabilire la quantità e la tipologia di pannelli da inserire in un progetto per ottenere un buon risultato.

NOTA: IN CASO DI DOPPIO NUMERO IL SECONDO SI RIFERISCE AL PANNELLO CON DISTANZIALI/CAVI/CALAMITE.

Sound absorption value LvB

The **LvB value** is a number obtained from the acoustic tests held at the University of Padua on LvB products. It is used to calculate how many and which products You should include in your project to reach a comfortable acoustic situation.

This value should be combined with our ACOUSTIC CALCULATION SOFTWARE or our ACOUSTIC CALCULATION ON-LINE FORM (<http://www.lvbacoustics.it/en/acoustic-calculation/>).

NOTA: WHEN THERE ARE TWO NUMBERS, THE SECOND NUMBER REFERS TO THE PANEL WITH SPACERS / CABLES / MAGNETS.

FAMILY	COD.	DIM.	LvB
SOPRANO	SP_WALL	69X83	2,00



LvB Acoustics
PHONODESIGN

è un brand di Ambiente Ufficio srl



www.LvBAcoustics.it
info@lvbacoustics.it

Ambiente Ufficio srl
Via Irpinia, 56
35020 Saonara (PD)
T +39 049 8791870
F +39 049 8792336
P.IVA 01978610283
Cap. Soc. € 100.000,00 i.v.

TESSUTI DI RIVESTIMENTO / FABRICS

5 garanzia 5 anni
5 years guarantee

CONVERT 2K, CONVERT MELANGE



tessuto riciclabile
recyclable fabric



tessuto riciclato
recycled fabric

OEKO-TEX®
CONFIDENCE IN TEXTILES
STANDARD 100
072150.0 CENTROCOT
Testato per sostanze nocive.
www.oeko-tex.com/standard100

100% Polyester FR (recycled)

MIRAGE 7K



tessuto riciclabile
recyclable fabric

100% Polyester FR (Tr Cs)

FENICE



tessuto riciclabile
recyclable fabric

75% Wool - 25% Polyammide

FIBRA DI POLIESTERE / POLYESTER FIBRE

61%

Minimo materiale riciclato post-consumo

Minimum post-consumer recycled material



B-s2,d0

UNI EN 13501-1:2009



prodotto rispondente ai **CAM** del MATTM (Ministero dell'Ambiente e della Tutela del Territorio e del Mare) ex art. 34 del Codice dei Contratti Pubblici



LvB Acoustics
PHONODESIGN

è un brand di Ambiente Ufficio srl



www.LvBAcoustics.it
info@lvbacoustics.it

Ambiente Ufficio srl
Via Irpinia, 56
35020 Saonara (PD)
T +39 049 8791870
F +39 049 8792336
P.IVA 01978610283
Cap. Soc. € 100.000,00 i.v.