



OPERETTA

Pannelli da scrivania di forma rettangolare con struttura in metallo.
 Interno in fibra di poliestere con multi densità 50/150 kg/mc.
 Rivestimento in tessuto standard o KVADRAT®. Disponibile anche con tessuto cliente.
 I pannelli sono applicabili alla scrivania con appositi ganci metallici.

EN - Acoustic panel for desk, rectangular shaped.
 Wood and aluminium structure, interior in polyester fiber 100%, 40 mm thickness - multi density of 50/150 Kg/m³.
 Upholstery fabric standard or KVADRAT®. Available also in C.O.M.
 Hardware to hook the desk panels available in various versions

Printable



Stampabili

Custom colours



Colori a scelta

Round or square angles



Angoli curvi o retti

Bi-colour



Bicolore

Custom shape



Forma a disegno

Custom dimensions



Misure a richiesta



www.lvbacoustics.it

OPERETTA

info@lvbacoustics.it



OPERETTA

ES - Panel acústico para escritorio, de forma rectangular.

Composición: fibra de poliéster 100%, espesor 40mm – densidad 50/150 kg/m³, estructura en madera y aluminio.

Revestido en tejido standard o KVADRAT® o tejido suministrado por el cliente.

Los paneles se fijan a la mesa gracias a herramientas especiales.

FR - Panneau acoustique pour bureau, de forme rectangulaire.

Structure en bois et aluminium, intérieur en fibre de polyester 100%, épaisseur 40 mm - densité de 50/150 Kg / m³.

Tissu d'ameublement standard ou KVADRAT®. Disponible également en C.O.M.

Le panneau est accroché au bureau avec des supports spéciaux.

DE - Rechteckige Schreibtischplatten mit Metallstruktur.

Innenraum aus Polyesterfasern mit einer Dichte von 50/150 kg / mc. Polsterung aus Standardgewebe der Klasse 1 oder KVADRAT®.

Die Paneele sind mit speziellen Metallhaken auf dem Schreibtisch angebracht.



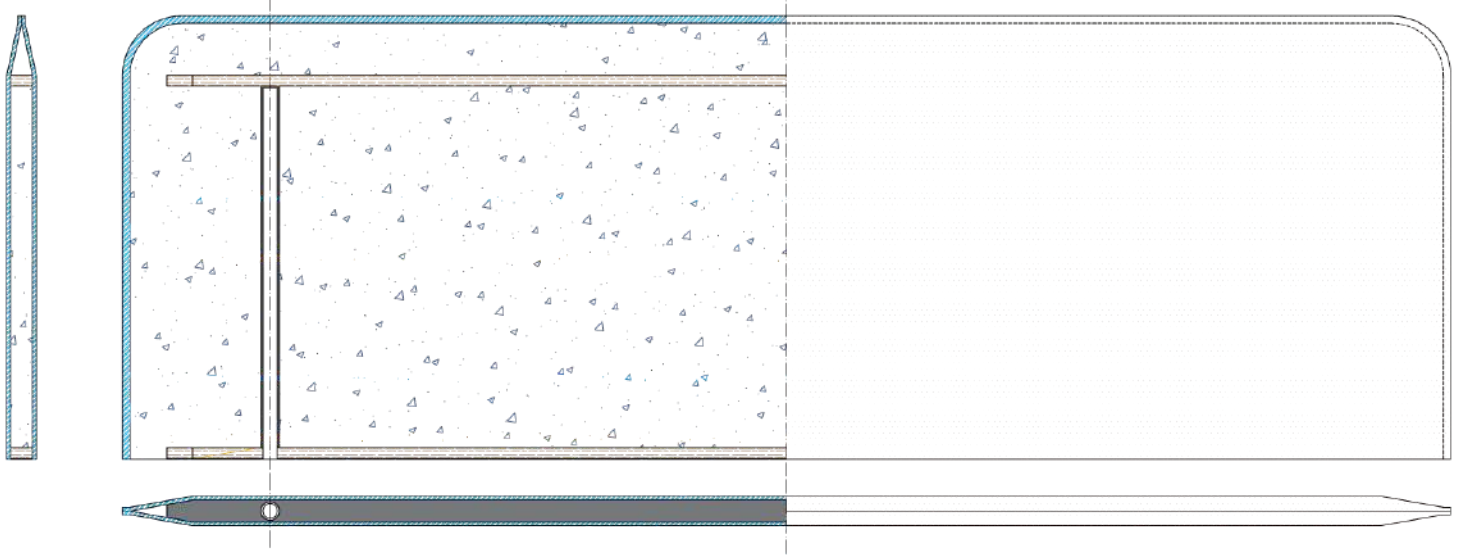
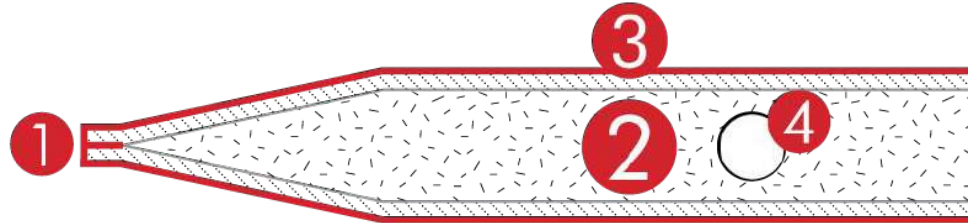
1

2

3

4

COMPOSIZIONE	TESSUTO	Fibra di poliestere	50Kg/m ³	150Kg/m ³	TUBO
Composition	FABRIC	Polyester fiber	50Kg/m ³	150Kg/m ³	Tube
Composición	TELA	Fibra de poliéster	50Kg/m ³	150Kg/m ³	Tubo
Composition	TISSU	Fibre de polyester	50Kg/m ³	150Kg/m ³	Tube
Zusammensetzung	STOFF	Polyesterfaser	50Kg/m ³	150Kg/m ³	Rohr



AGGANCI PER SCRIVANIA

FIXING HARDWARE

1

2

3

4

5

6

20/30 cm

10x5 cm

Perno per
pannello

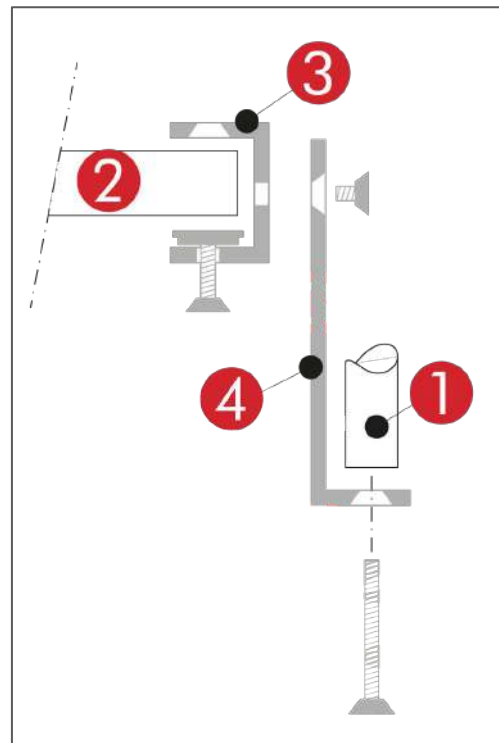
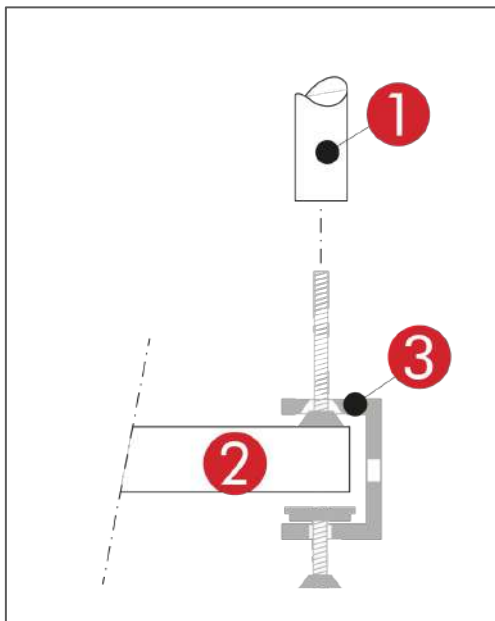
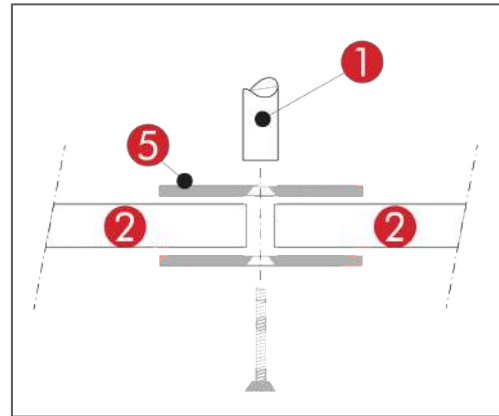
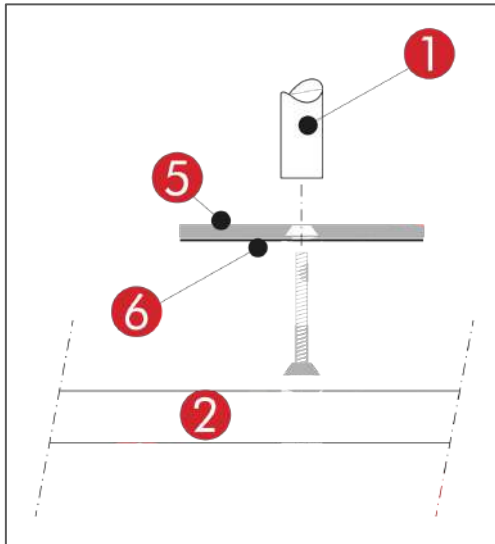
Piano
scrivania

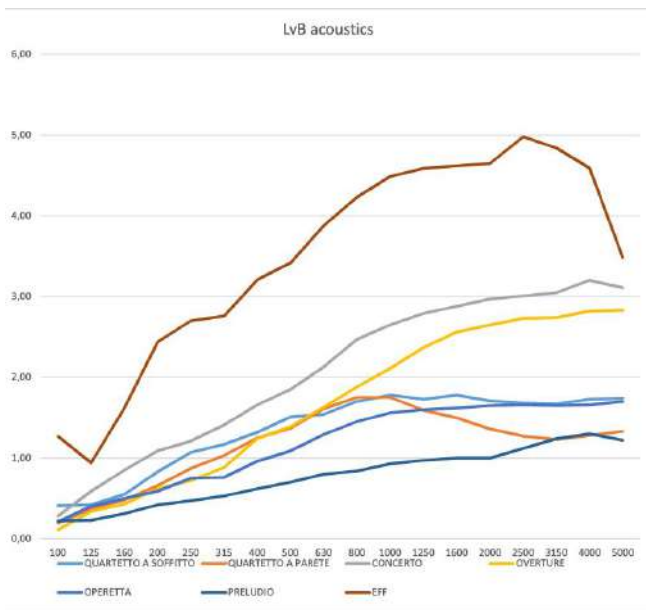
Morsetto*

Staffa
frontale*

Piattina*

Biadesivo





VALORE ACUSTICO LvB

Il **Valore LvB** è un numero ricavato dalle prove acustiche tenute presso l'Università di Padova sui prodotti LvB e serve a calcolare quanti e quali prodotti inserire nel progetto.

Questo valore unito al nostro SOFTWARE PER IL CALCOLO ACUSTICO o al nostro QUESTIONARIO PER IL CALCOLO ACUSTICO (<http://www.lvbacoustics.it/calcolo-acustico-2/>) serve per stabilire la quantità e la tipologia di pannelli da inserire in un progetto per ottenere un buon risultato.

NOTA: IN CASO DI DOPPIO NUMERO IL SECONDO SI RIFERISCE AL PANNELLO CON DISTANZIALI/CAVI/CALAMITE.

Sound absorption value LvB

The **LvB value** is a number obtained from the acoustic tests held at the University of Padua on LvB products. It is used to calculate how many and which products You should include in your project to reach a comfortable acoustic situation.

This value should be combined with our ACOUSTIC CALCULATION SOFTWARE or our ACOUSTIC CALCULATION ON-LINE FORM (<http://www.lvbacoustics.it/en/acoustic-calculation/>).

NOTA: WHEN THERE ARE TWO NUMBERS, THE SECOND NUMBER REFERS TO THE PANEL WITH SPACERS / CABLES / MAGNETS.

FAMILY	COD.	DIM.	LvB
OPERETTA	OP_08_04	80X40H	0,64
OPERETTA	OP_08_06	80X60H	0,96
OPERETTA	O_12_04	120X40H	0,96
OPERETTA	OP_12_06	120X60H	1,44
OPERETTA	OP_14_04	140X40H	1,12
OPERETTA	OP_14_06	140X60H	1,68
OPERETTA	OP_16_04	160X40H	1,28
OPERETTA	OP_16_06	160X60H	1,92

FAMILY	COD.	DIM.	LvB
OPERETTA	OP_18_04	180X40H	1,44
OPERETTA	OP_18_06	180X60H	2,16
OPERETTA	OP_20_04	200X40H	1,60
OPERETTA	OP_20_06	200X60H	2,40



LvB Acoustics
PHONODESIGN

è un brand di Ambiente Ufficio srl



www.LvBAcoustics.it
info@lvbacoustics.it

Ambiente Ufficio srl
Via Irpinia, 56
35020 Saonara (PD)
T +39 049 8791870
F +39 049 8792336
P.IVA 01978610283
Cap. Soc. € 100.000,00 i.v.

TESSUTI DI RIVESTIMENTO / FABRICS

5 garanzia 5 anni
5 years guarantee

CONVERT 2K, CONVERT MELANGE



tessuto riciclabile
recyclable fabric



tessuto riciclato
recycled fabric

OEKO-TEX®
CONFIDENCE IN TEXTILES
STANDARD 100
072150.0 CENTROCOT
Testato per sostanze nocive.
www.oeko-tex.com/standard100

100% Polyester FR (recycled)

MIRAGE 7K



tessuto riciclabile
recyclable fabric

100% Polyester FR (Tr Cs)

FENICE



tessuto riciclabile
recyclable fabric

75% Wool - 25% Polyammide

FIBRA DI POLIESTERE / POLYESTER FIBRE

61%

Minimo materiale riciclato post-consumo

Minimum post-consumer recycled material



B-s2,d0

UNI EN 13501-1:2009



prodotto rispondente ai **CAM** del MATTM (Ministero dell'Ambiente e della Tutela del Territorio e del Mare) ex art. 34 del Codice dei Contratti Pubblici



LvB Acoustics
PHONODESIGN

è un brand di Ambiente Ufficio srl



www.LvBAcoustics.it
info@lvbacoustics.it

Ambiente Ufficio srl
Via Irpinia, 56
35020 Saonara (PD)
T +39 049 8791870
F +39 049 8792336
P.IVA 01978610283
Cap. Soc. € 100.000,00 i.v.