



IT - Pannelli di forma rettangolare da terra con struttura in metallo e con piedini regolabili in ABS. Interno in fibra di poliestere con multidensità 50/150 kg/mc. Rivestimento in tessuto classe 1 standard o **KVADRAT**. I pannelli saranno disposti in piedi e collegati mediante zip permettendo inclinazioni di qualsiasi angolo, oppure con supporto metallico a terra per singolo elemento o per composizioni lineari.

EN - Acoustic panel, rectangular shaped.

Wood and aluminium structure, interior polyester fiber 100%, 40 mm thickness - ultimate density of 50/150 Kg/m<sup>3</sup>, legs in ABS.

Upholstery fabric standard or **KVADRAT**. Available also in C.O.M.

Use: standing and connected by zip to afford a lot of compositions and edges, or white metallic floor support for single element or linear compositions.

ES - Panel acústico de forma rectangular.

Composición: fibra de poliéster 100%, espesor 40mm – densidad 50/150 kg/m<sup>3</sup>, estructura en madera y aluminio, pies en ABS.

Revestido en tejido standard o **KVADRAT** o tejido suministrado por el cliente.

Los paneles se disponen de pie, unidos por cremallera, para permitir infinitas composiciones y ángulos entre ellos o en alternativa con soporte metálico al suelo para el panel individual o composiciones lineares.



COMPOSIZIONE  
 Composition  
 Composición  
 Composition  
 Zusammensetzung

1

TESSUTO  
 FABRIC  
 TELA  
 TISSU  
 STOFF

Fibra di poliestere  
 Polyester fiber  
 Fibra de poliéster  
 Fibre de polyester  
 Polyesterfaser

2

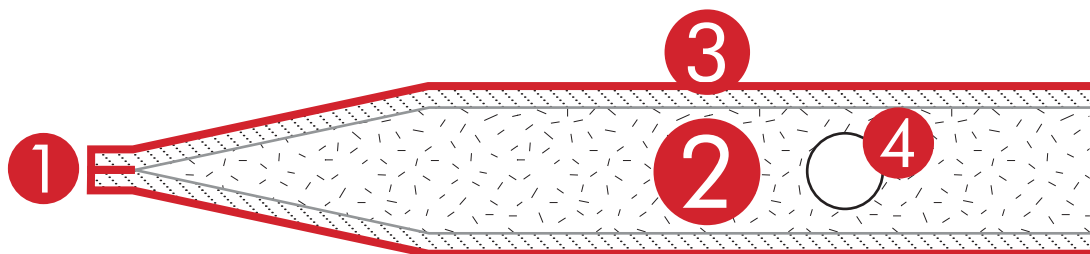
50Kg/m<sup>3</sup>  
 50Kg/m<sup>3</sup>  
 50Kg/m<sup>3</sup>  
 50Kg/m<sup>3</sup>  
 50Kg/m<sup>3</sup>

3

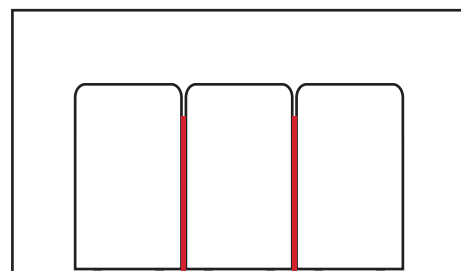
150Kg/m<sup>3</sup>  
 150Kg/m<sup>3</sup>  
 150Kg/m<sup>3</sup>  
 150Kg/m<sup>3</sup>  
 150Kg/m<sup>3</sup>

4

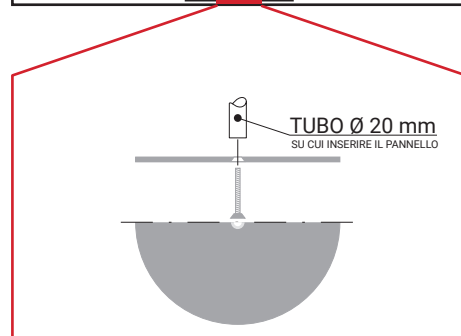
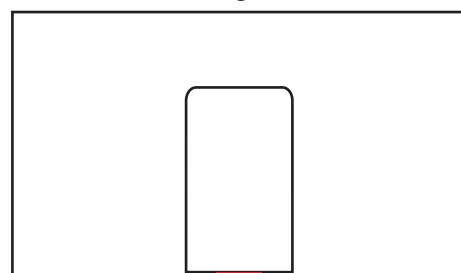
TUBO  
 Tube  
 Tubo  
 Tube  
 Rohr



Iniziale Intermedio Finale



Singolo



Piede di forma circolare diametro 40 cm  
 sp 5 mm con perno tubolare centrale.  
 Metallo verniciato

