



IT - pannelli di forma ottagonale da terra con struttura in legno e alluminio, con piedini regolabili in ABS. Interno in fibra di poliestere multidensità 50/150 kg/mc . Rivestimento in tessuto classe 1 standard o KVADRAT. I pannelli saranno disposti in piedi e collegati mediante zip permettendo inclinazioni di qualsiasi angolo, oppure con supporto metallico a terra per singolo elemento o per composizioni lineari. Tutti i pannelli sono predisposti per accogliere la base a terra.

EN - Acoustic panel, octagonal shaped.

Wood and aluminium structure, interior in polyester fiber 100%, 40 mm thickness - multi density of 50/150 Kg/m³, legs in ABS.

Upholstery fabric standard or KVADRAT. Available also in C.O.M.

Use: standing and connected by zip to afford a lot of compositions and edges, or whit metallic floor support for single element or linear compositions. All panels are prepared to admit the metallic floor tool.

ES - Panel acústico de forma octagonal.

Composición: fibra de poliester 100%, espesor 40mm – densidad 50/150 kg/m³, estructura en madera y aluminio, piés en ABS.

Revestido en tejido standard o KVADRAT o tejido suministrado por el cliente.

Los paneles se disponen de pié, unidos por cremallera, para permitir infinitas composiciones y angulos entre ellos o en alternativa con soporte metálico al suelo para el panel individual o composiciones lineares. Todos los paneles permiten el uso del soporte de tierra.



COMPOSIZIONE
Composition
Composición
Composition
Zusammensetzung

1
TESSUTO
FABRIC
TELA
TISSU
STOFF

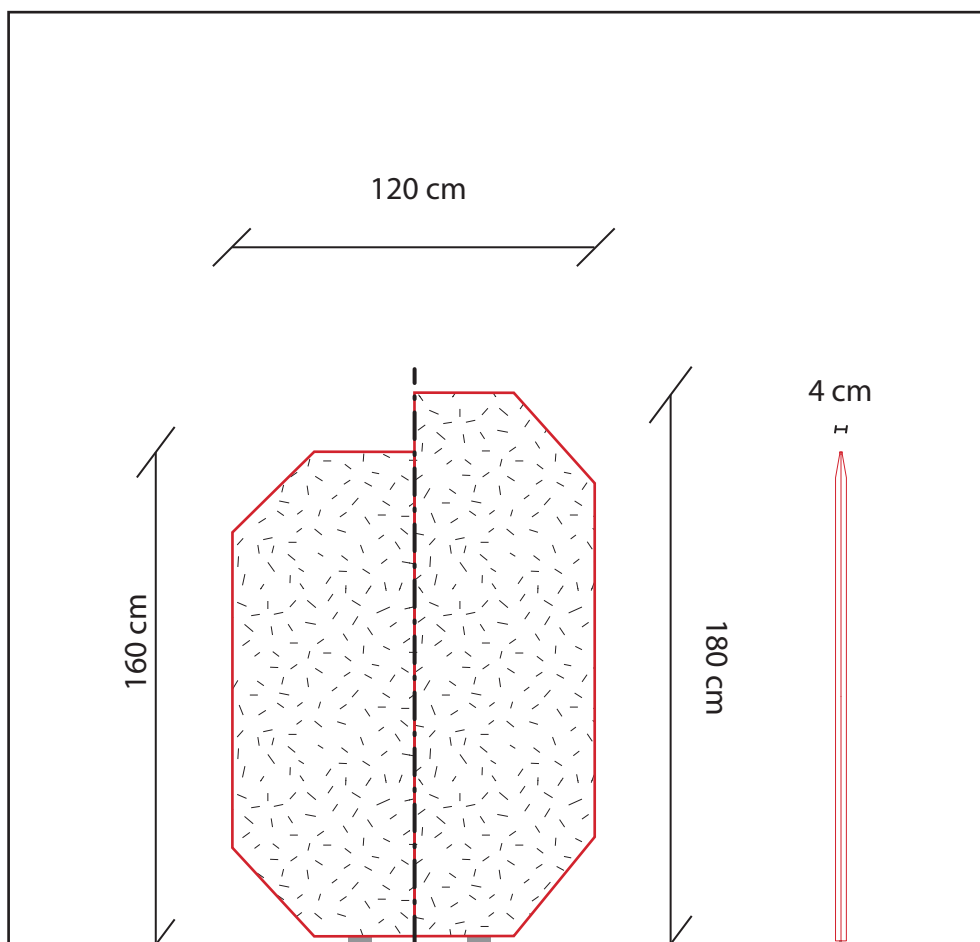
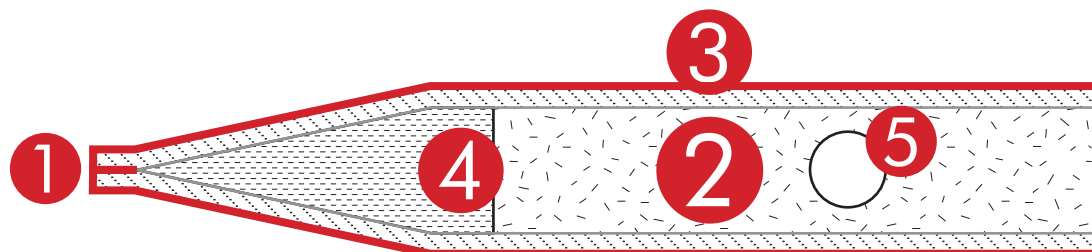
Fibra di poliestere
Polyester fiber
Fibra de poliéster
Fibre de polyester
Polyesterfaser

2
50Kg/m³
50Kg/m³
50Kg/m³
50Kg/m³
50Kg/m³

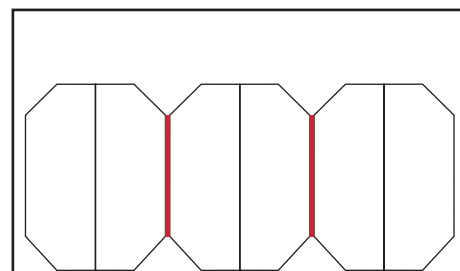
3
150Kg/m³
150Kg/m³
150Kg/m³
150Kg/m³
150Kg/m³

4
LEGNO
Wood
Madera
Bois
Holz

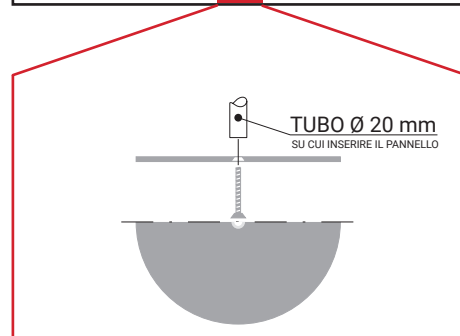
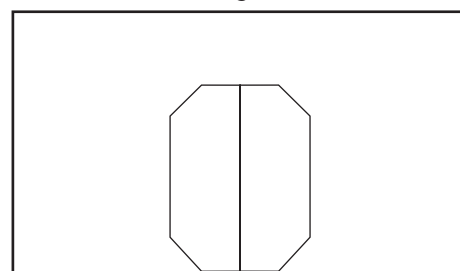
5
TUBO
Tube
Tubo
Tube
Rohr



Iniziale Intermedio Finale



Singolo



Piede di forma circolare diametro 40 cm
sp 5 mm con perno tubolare centrale.
Metallo verniciato